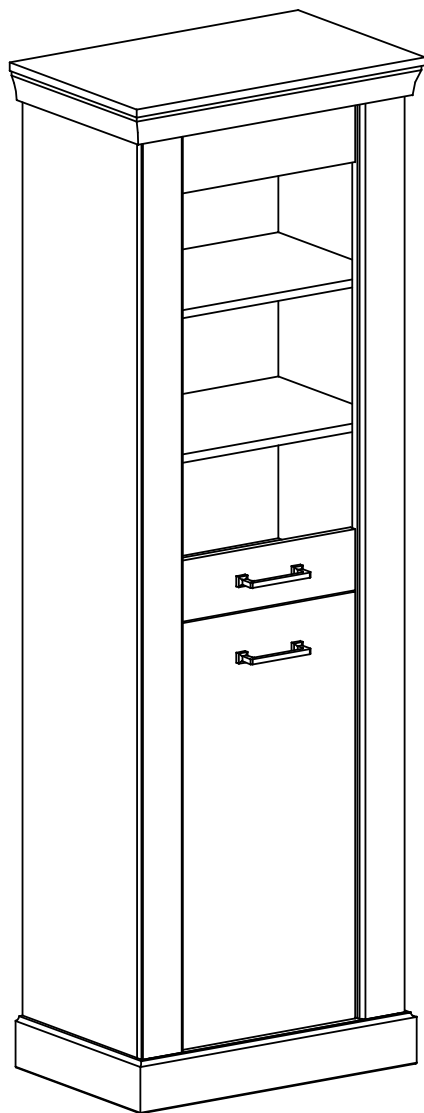
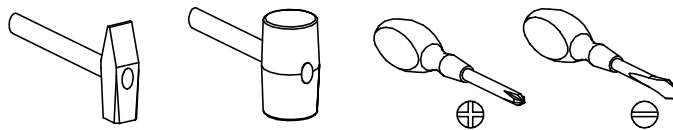


# ANTICA 11



Narzędzia potrzebne do montażu

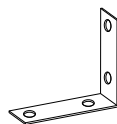


## UWAGA !!!

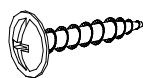
MONTOWANIE USZKODZONYCH  
ELEMENTÓW POWODUJE UTRATĘ  
GWARANCJI

Nr	D[mm]	S[mm]	G[mm]	Ilość
1	665	420	71	1
2	574	396	16	1
3	574	364	16	1
4	1960	380	16	1
5	1960	380	16	1
6	410	100	16	1
7	410	100	16	1
8	640	100	16	1
9	605	80	16	1
10	1892	298	2,5	1
11	1865	100	32	1
12	1865	100	32	1
13	120	400	16	1
14	760	400	4	1
15	120	400	16	1
16	838	400	16	1
17	574	350	16	3
18	410	55	16	1

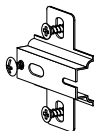
W przypadku reklamacji proszę podać numer pakowacza znajdujący się na kartonie.



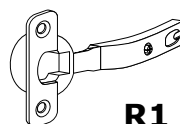
**Y - 2 St.**



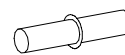
**I - 4 St.**  
3,5x16 mm



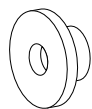
**W1 - 2 St.**



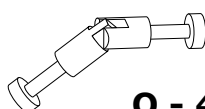
**R1 - 2 St.**



**P - 12 St.**



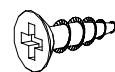
**F - 6 St.**



**O - 4 St.**



**Ł - 1 St.**



**G - 14 St.**  
3,5x16 mm



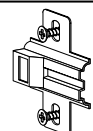
**L - 26 St.**



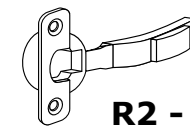
**E - 55 St.**



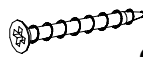
**A - 12 St.**  
7x50 mm



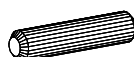
**W2 - 2 St.**



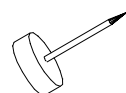
**R2 - 2 St.**



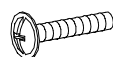
**C - 8 St.**  
3,9x30 mm



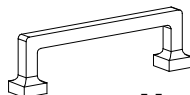
**B - 16 St.**  
8x35 mm



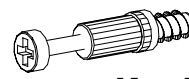
**Q - 4 St.**



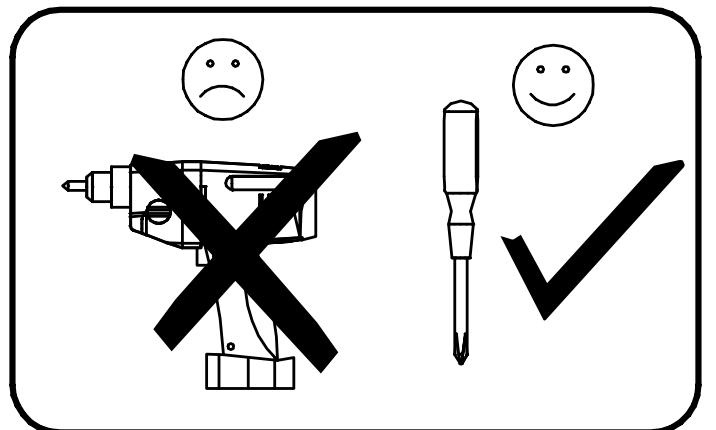
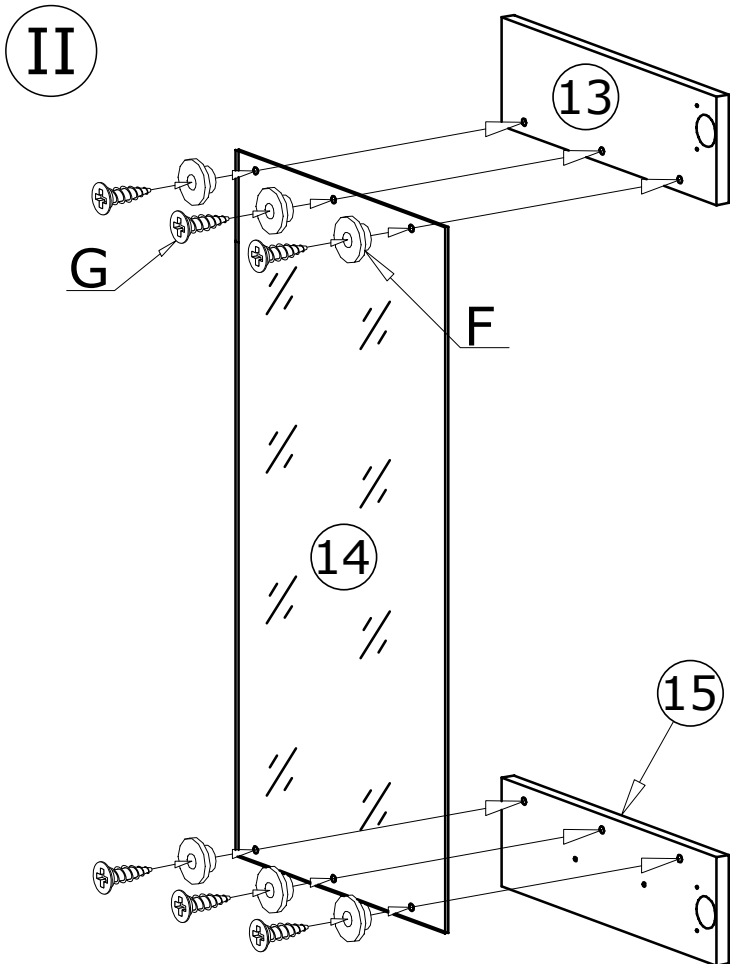
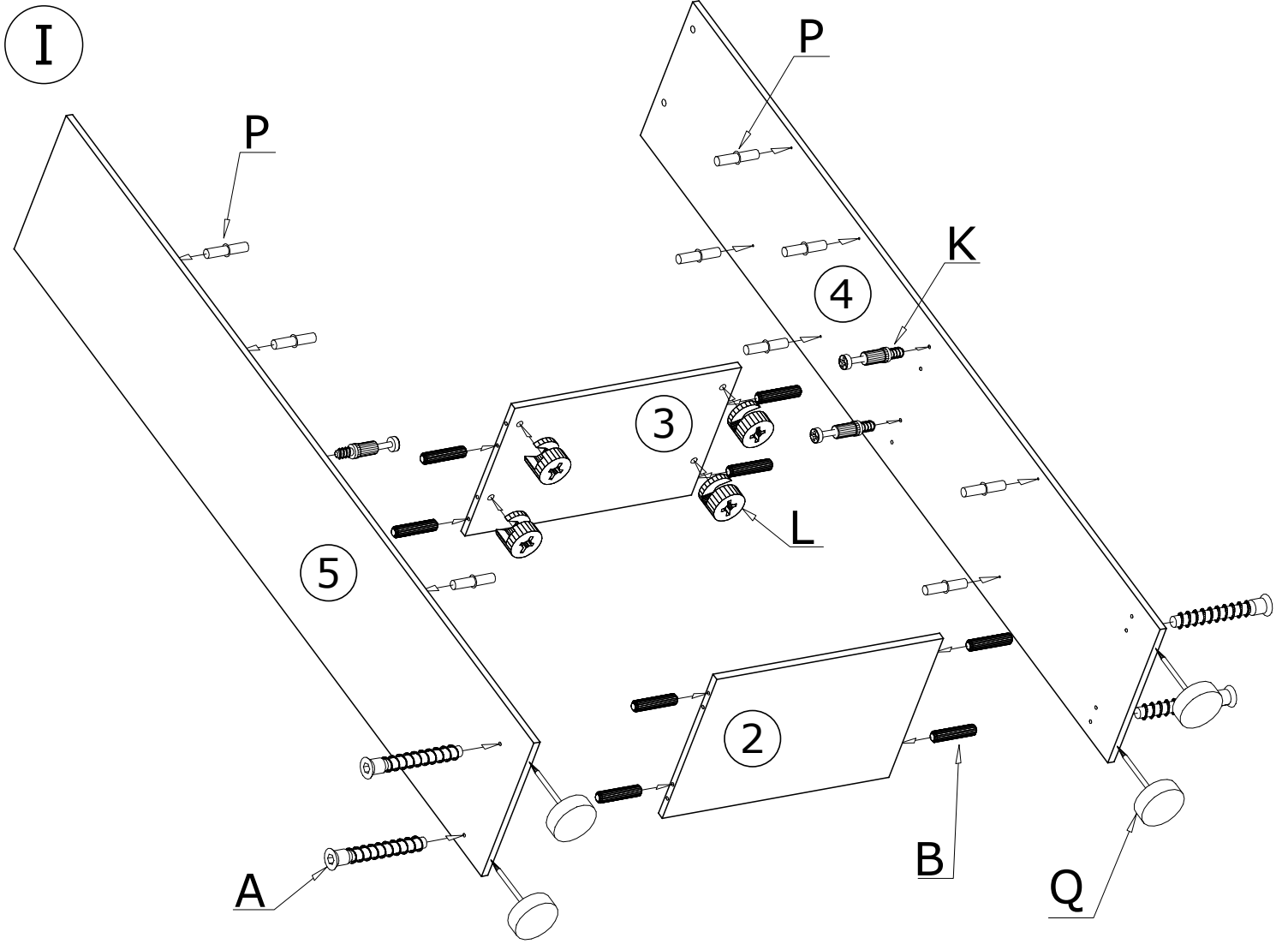
**D - 4 St.**  
4x25 mm



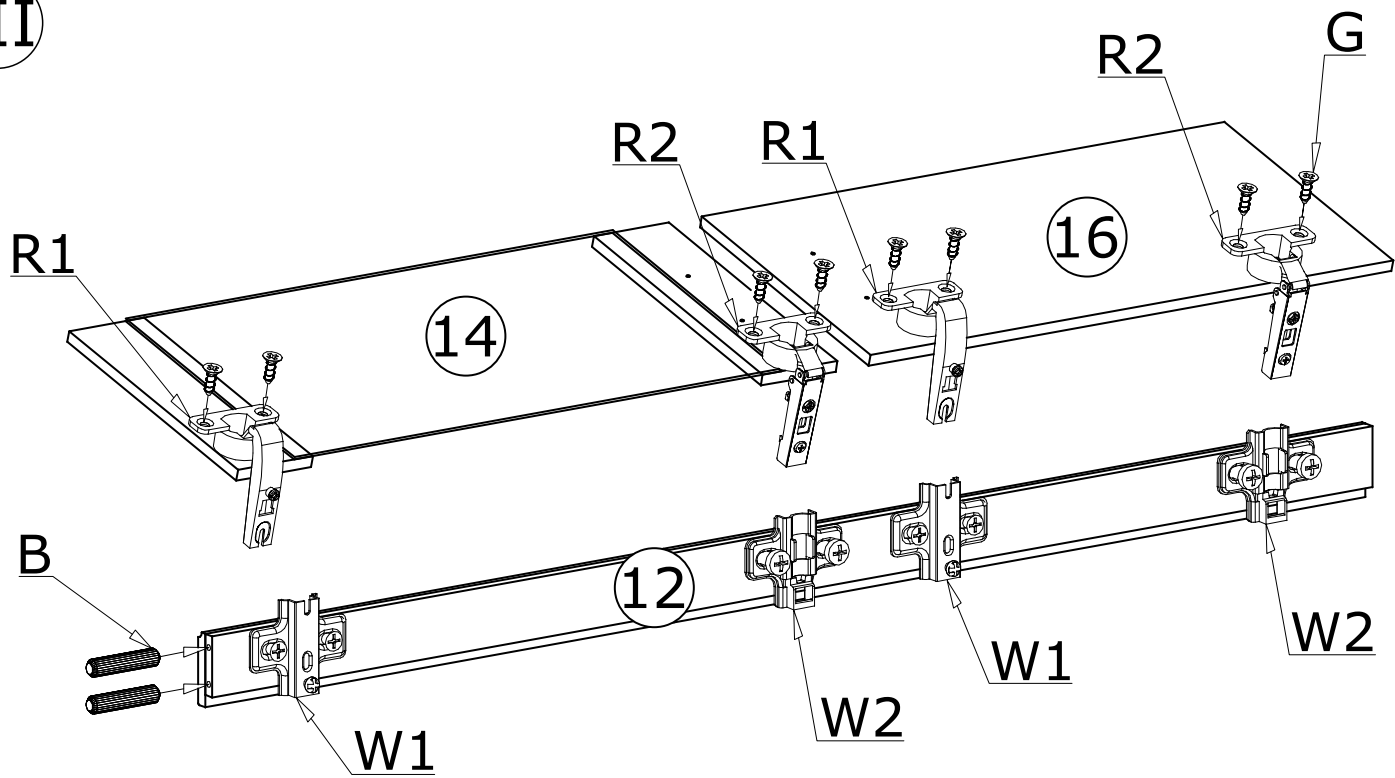
**U - 2 St.**



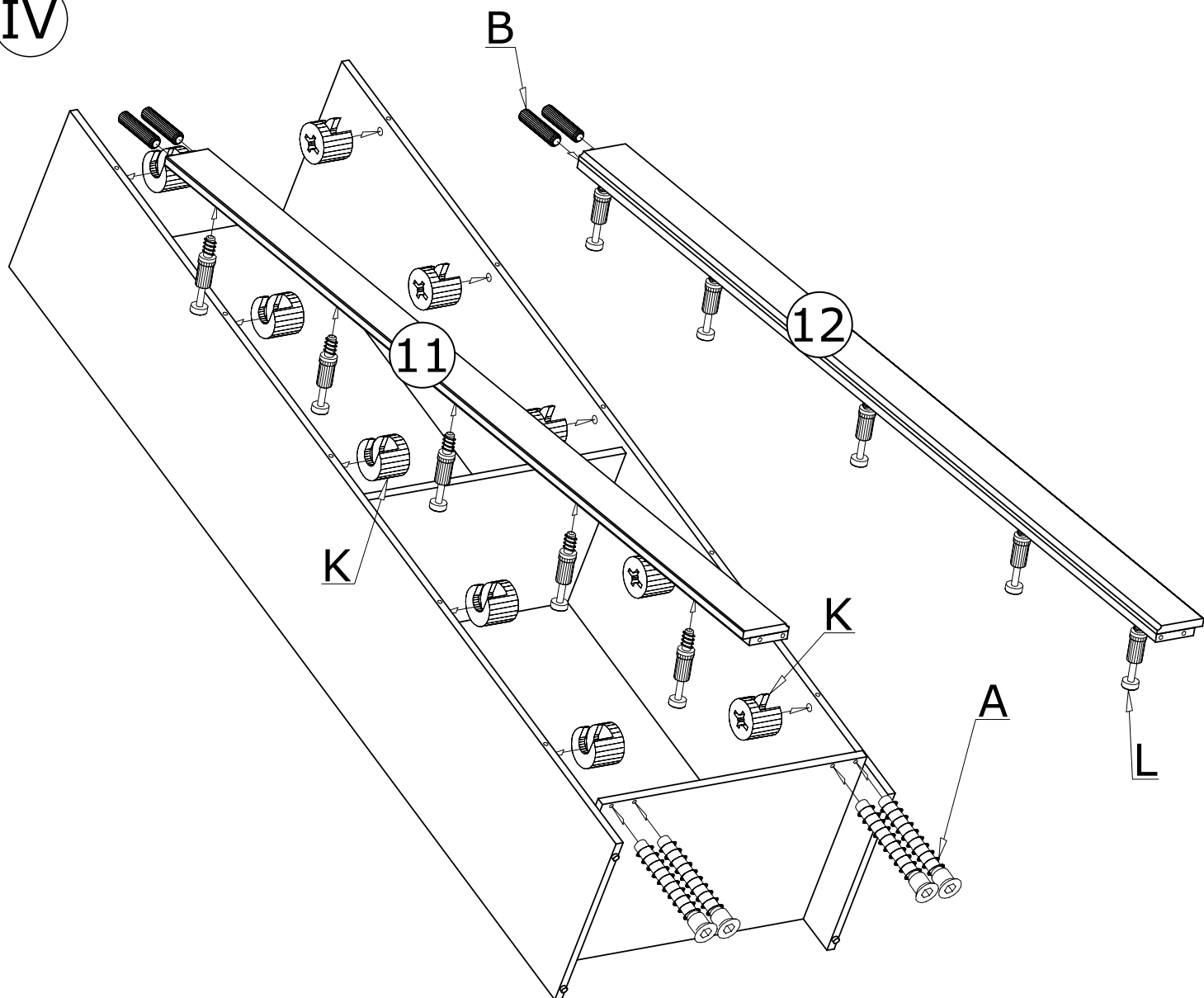
**K - 18 St.**



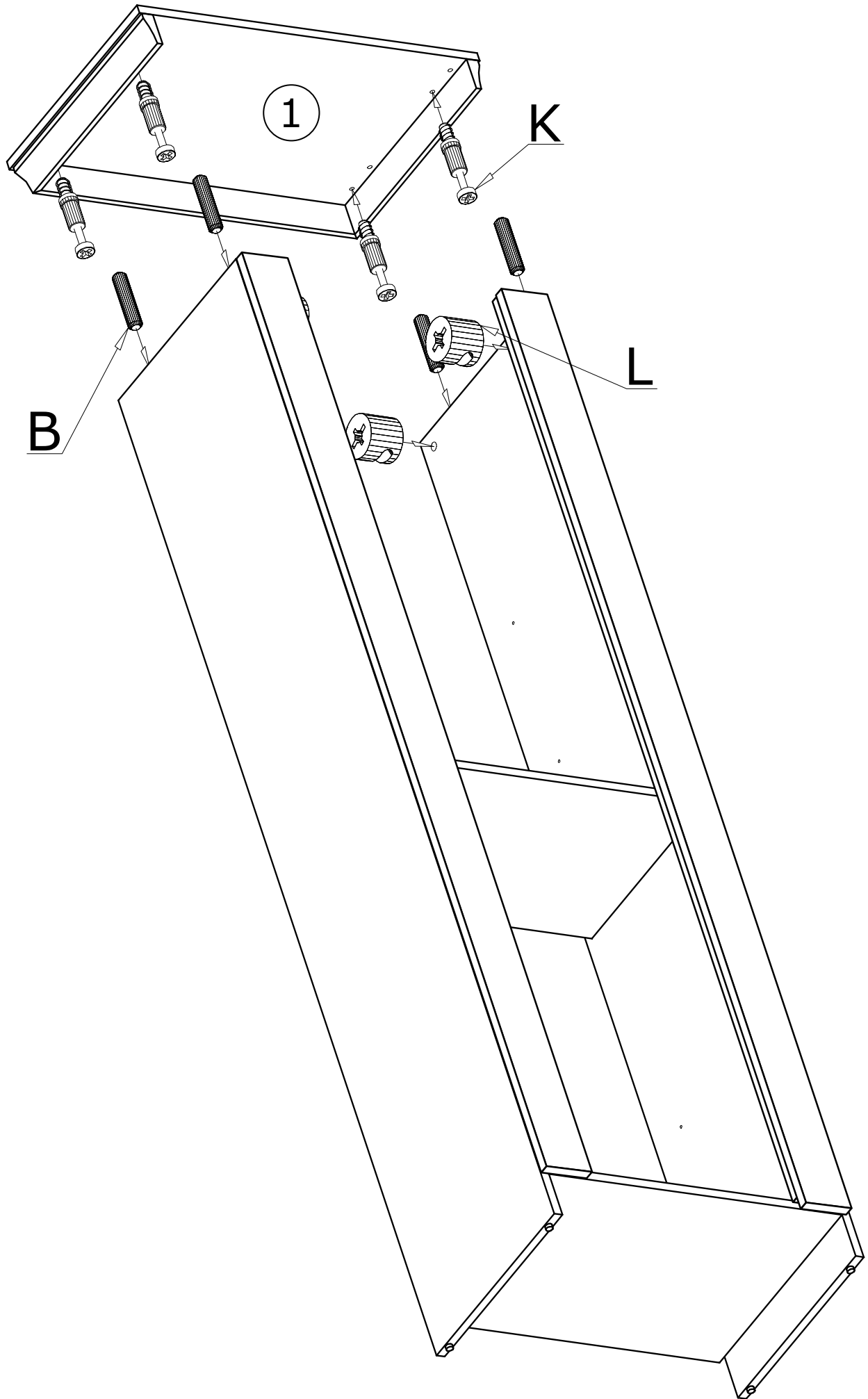
III




IV

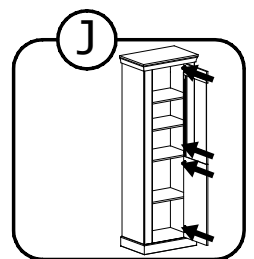
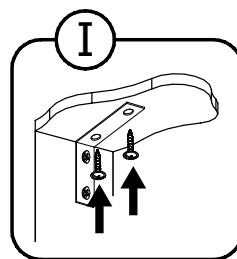
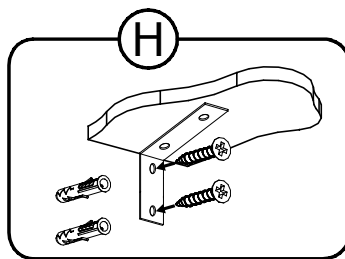
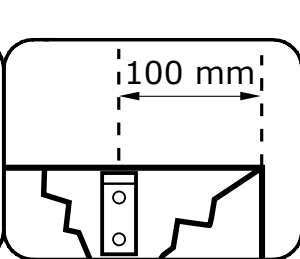
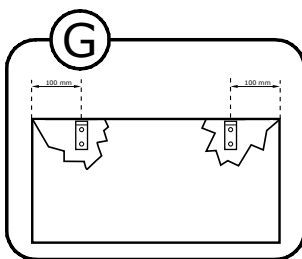
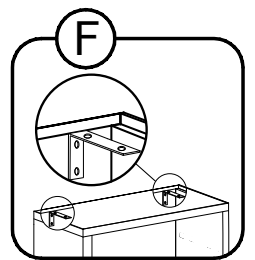
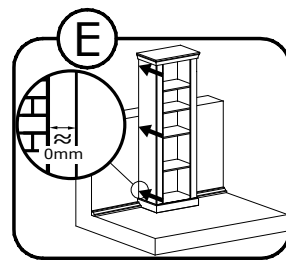
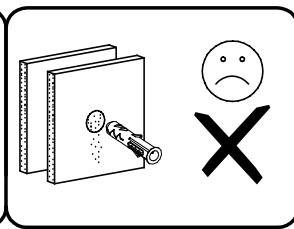
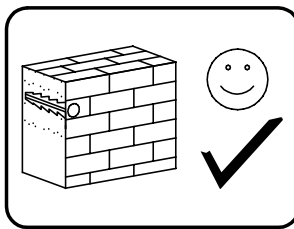
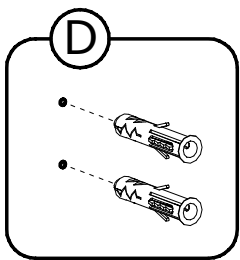
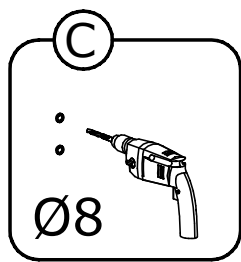
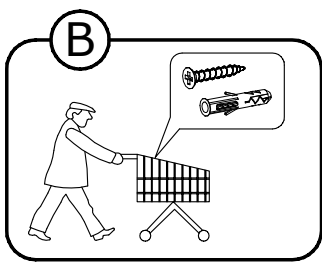
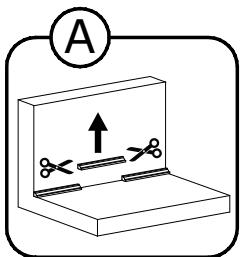
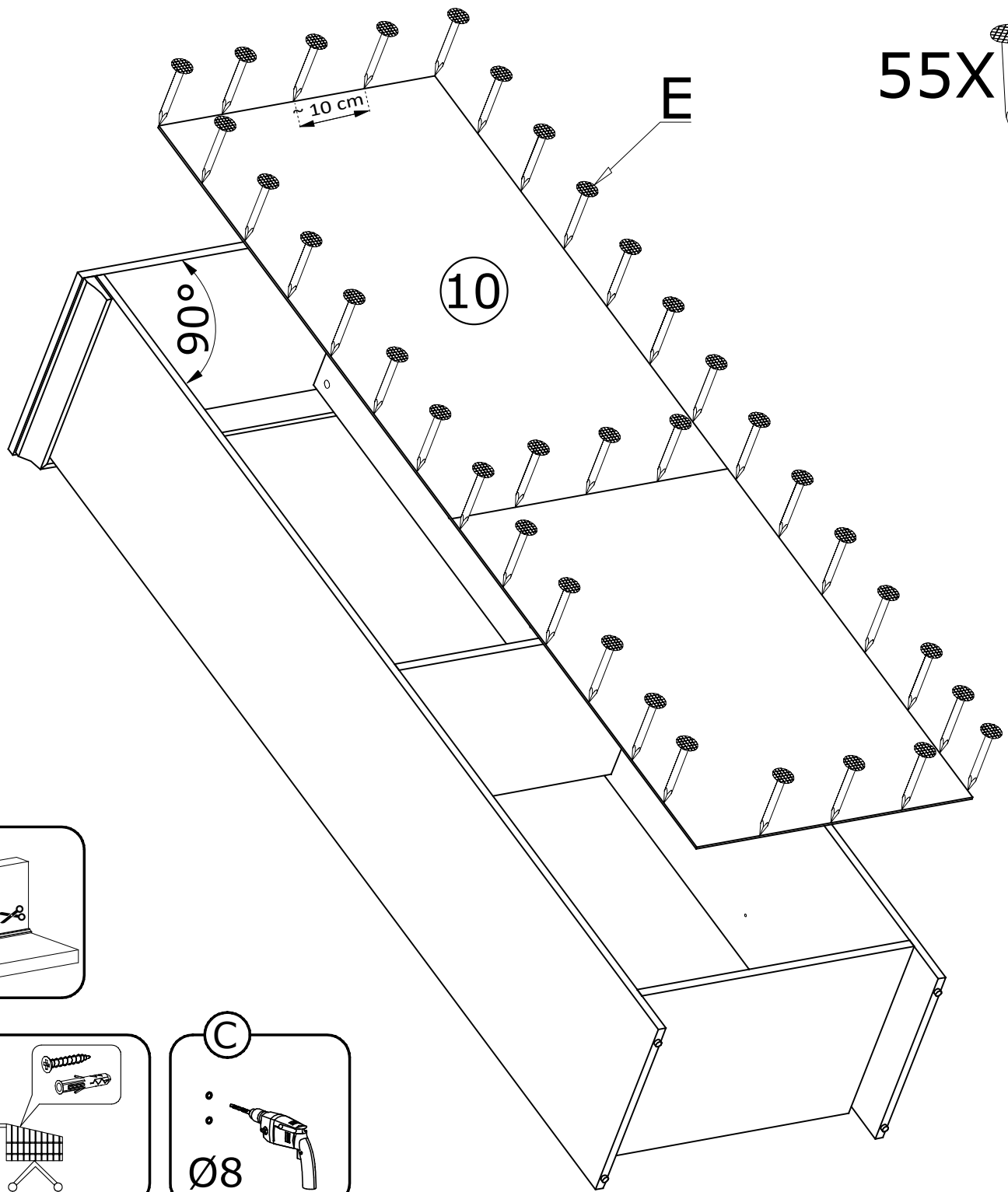


V

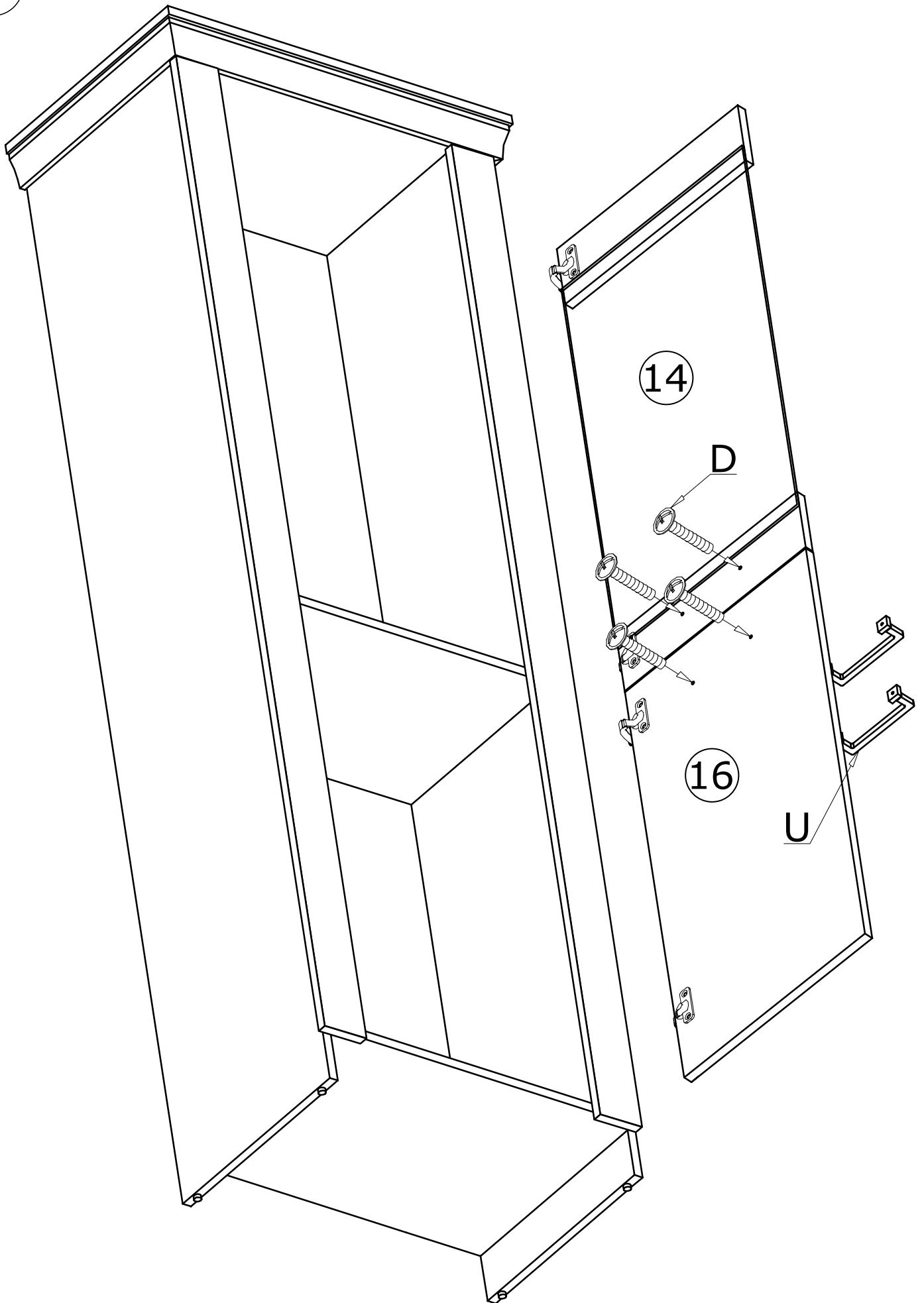


VI

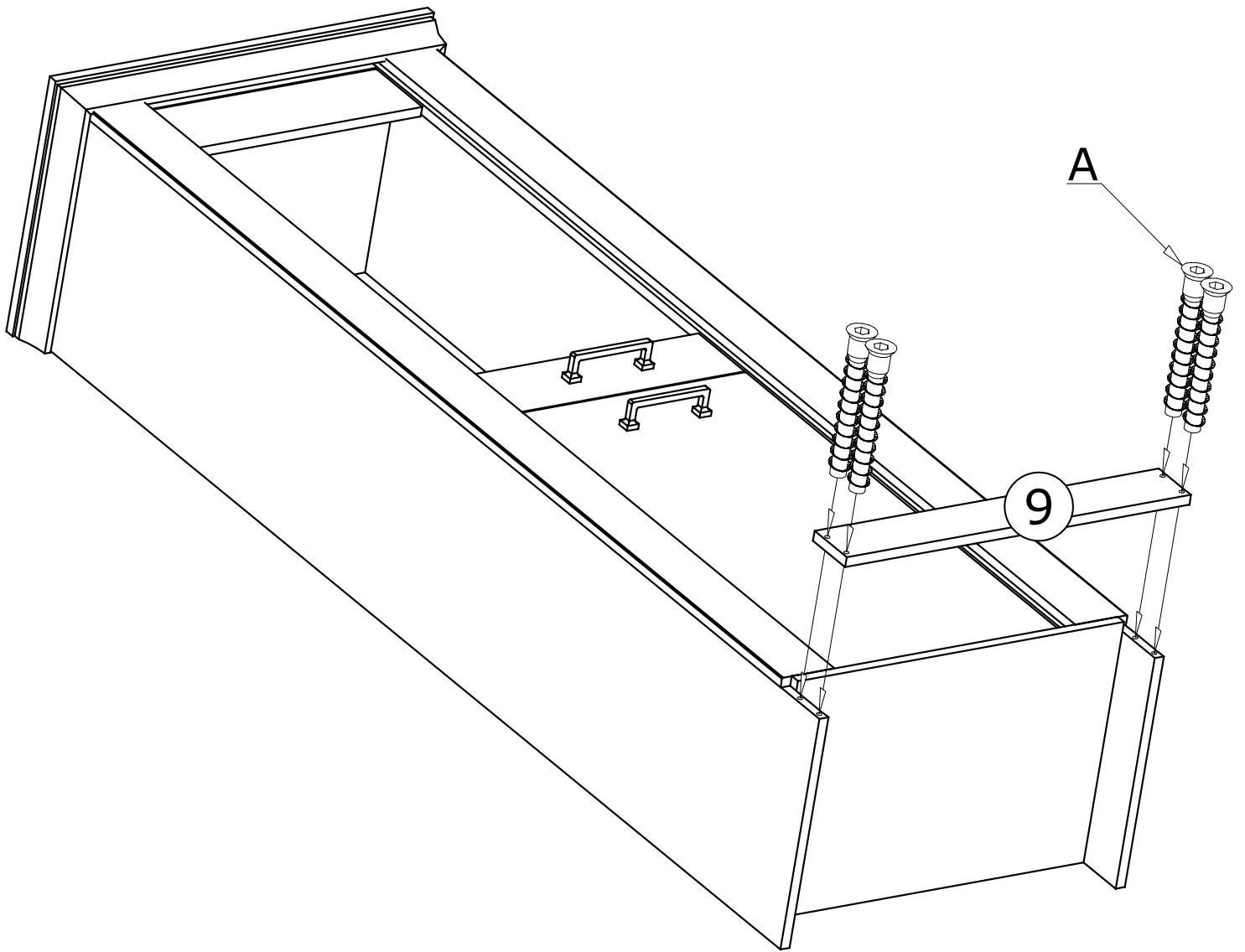
55X 



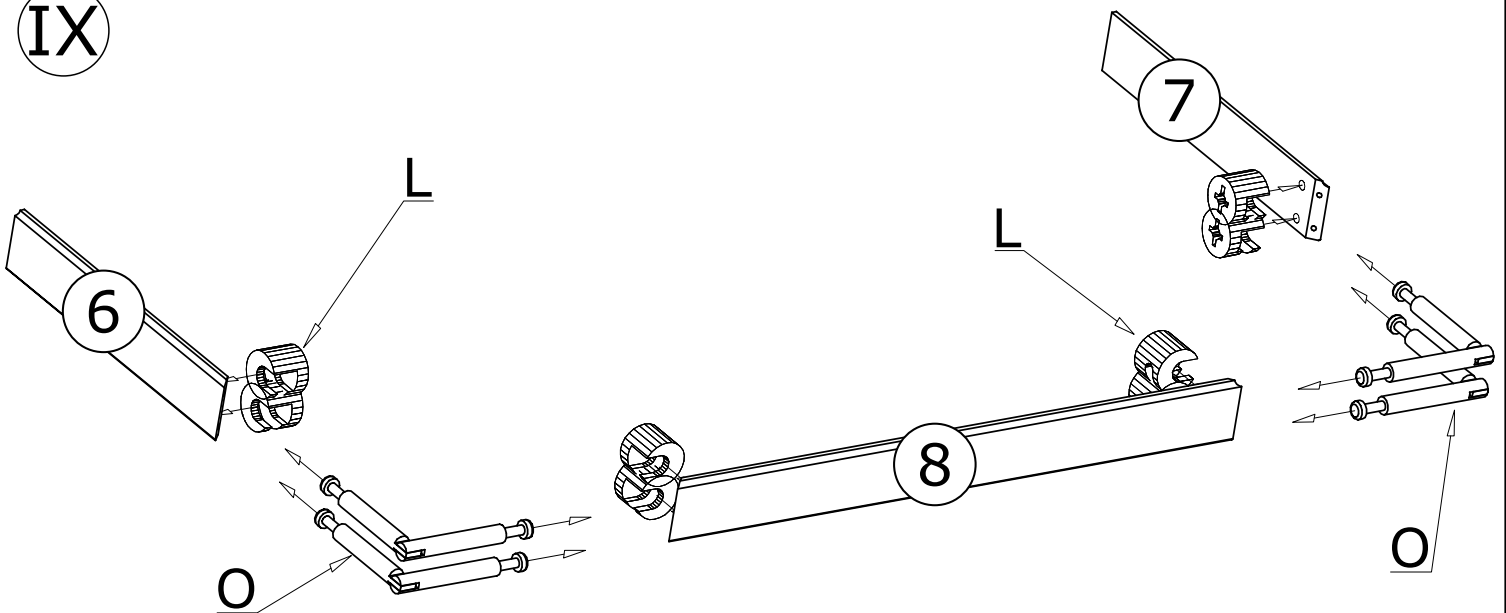
VII



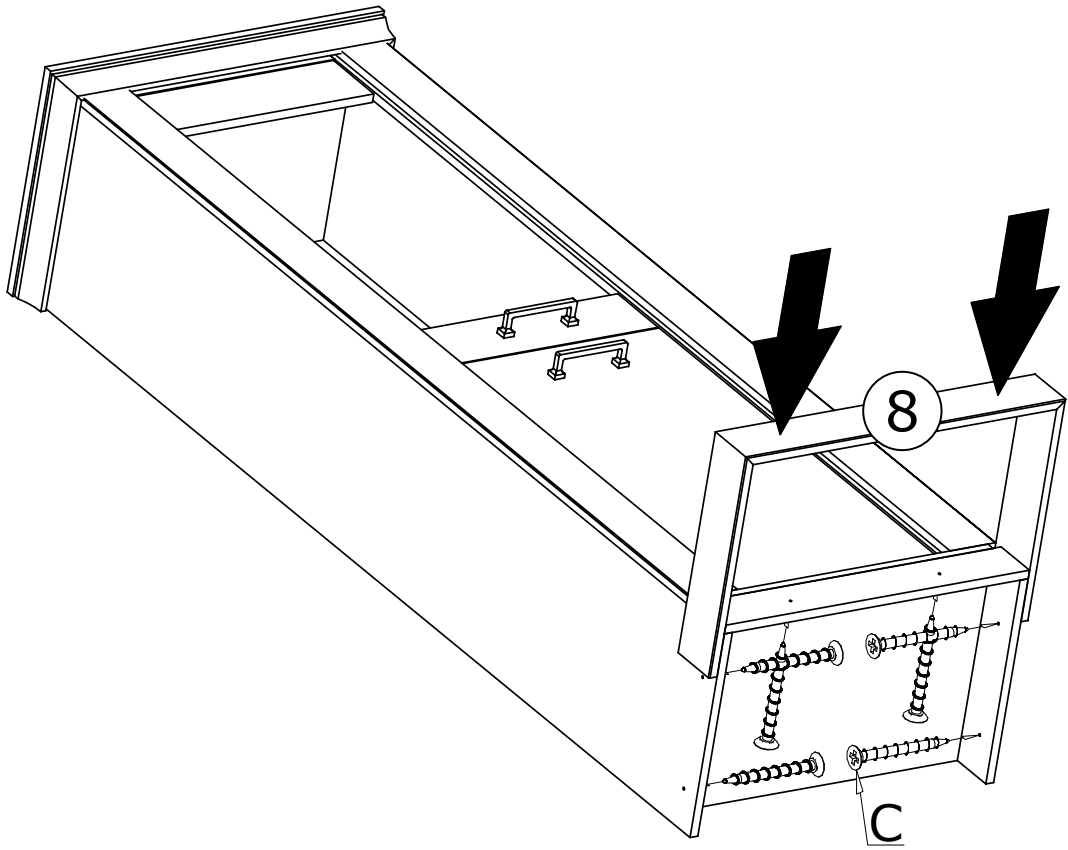
VIII



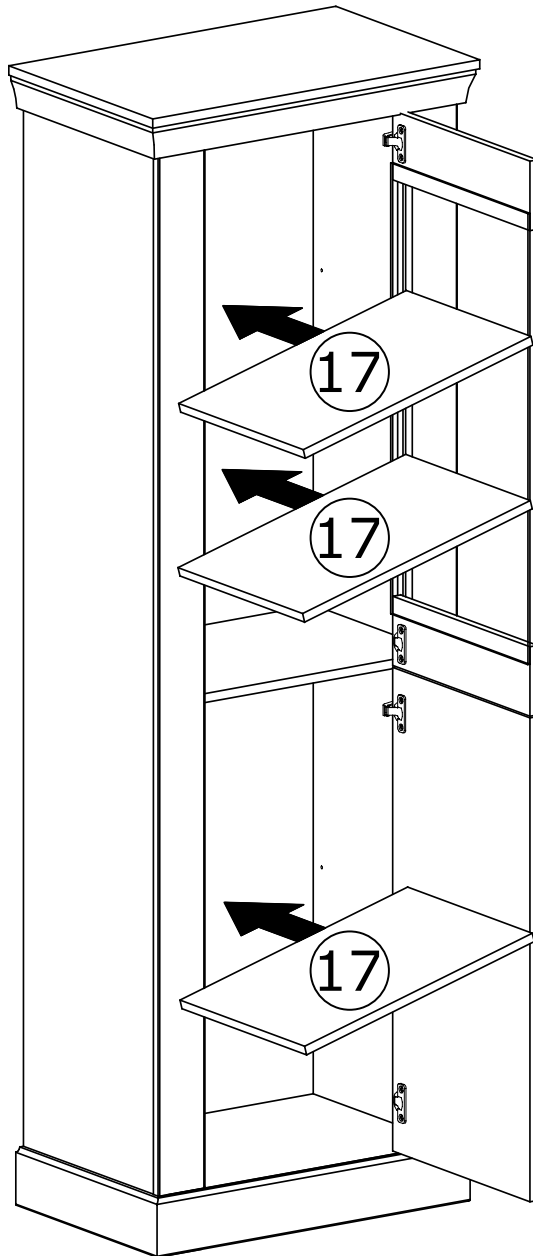
IX



X



XI





XII

